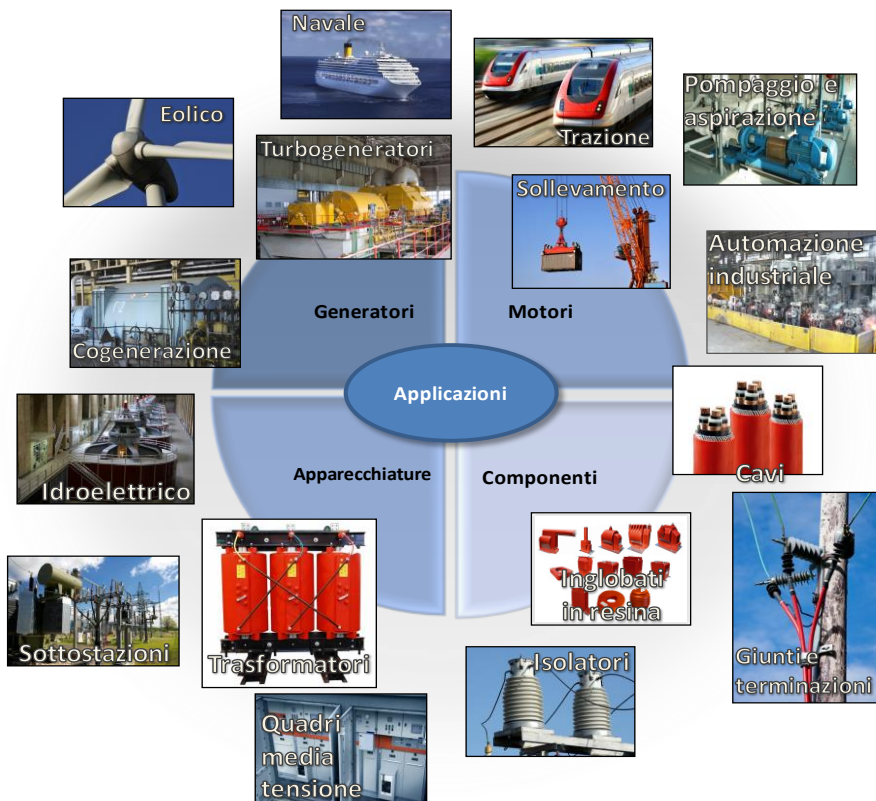


Condition Based Maintenance

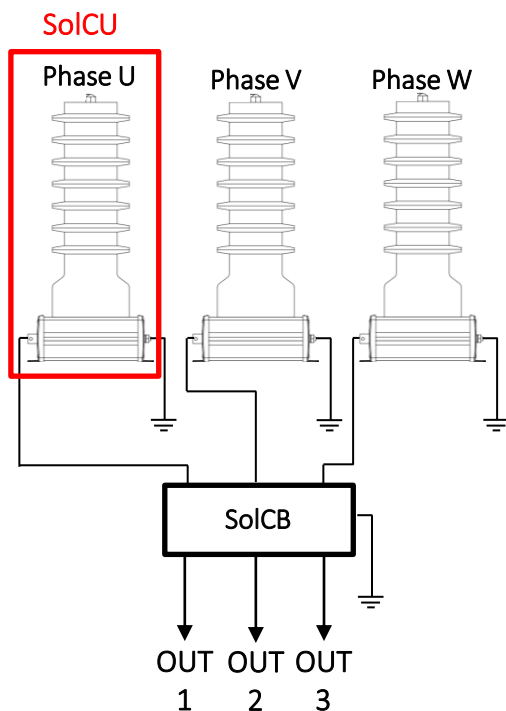
Soluzioni per il monitoraggio on-line delle scariche parziali su apparecchiature elettriche

SolPDOnline, SolPDOnlinePlus e SolPDOnlineFiber



I sistemi SolPDOnline, SolPDOnlinePlus e SolPDOnlineFiber consentono di effettuare la **diagnostica predittiva dei sistemi di isolamento** delle apparecchiature elettriche, monitorando l'attività delle scariche parziali durante il normale funzionamento.

SolPDOnline



Il sistema **SolPDOnline** è dotato di tre Coupling Unit e un connection box con tre uscite.

Un **operatore esperto**, effettuerà la **misura** dei segnali relativi alle **scariche parziali** di ciascuna fase.

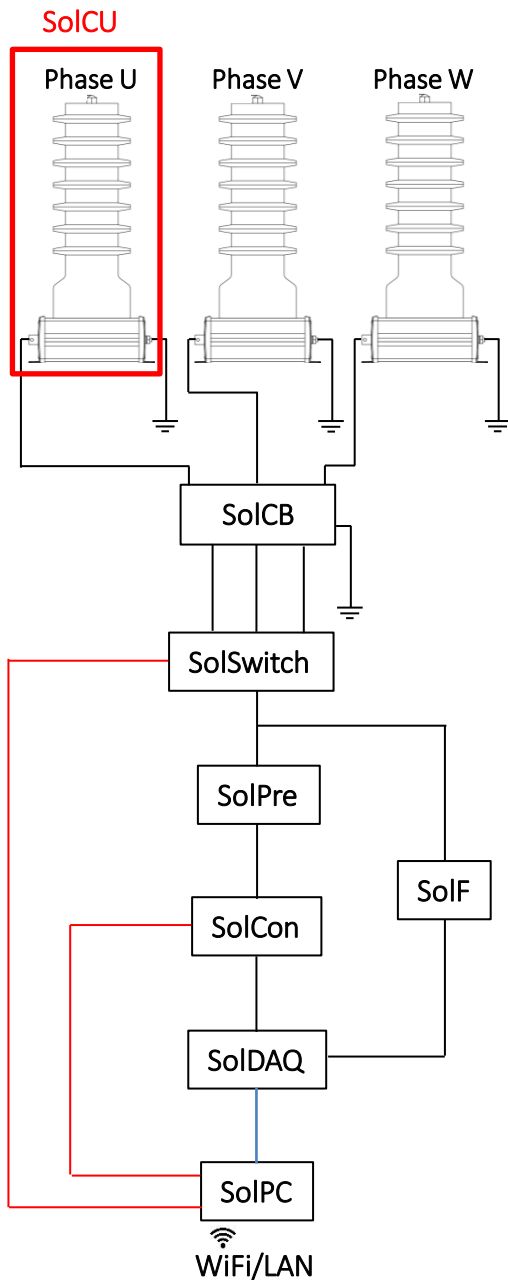
Diasol ha inoltre sviluppato **systemi evoluti** per la misura e l'**analisi** dei segnali relativi alle **scariche parziali**.

Il principale vantaggio del **SolPDOnline** consiste nel poter monitorare, nel tempo, i segnali delle scariche parziali per permettere, in caso di **fenomeni evolutivi**, di **pianificare** una campagna di **misure** in modalità **off-line** al fine di identificare la morfologia del difetto.

SolPDOnline comprende:

- 3 Coupling Unit - SolCU
- 1 Connection box - SolCB
- 1 SolCabS (3 cavi RG58 di lunghezza definita)
- 1 SolCabSH (3 cavi RG58 di lunghezza definita e 3 cavi per le connessioni di alta tensione) in alternativa a SolCabS

SolPDOnlinePlus



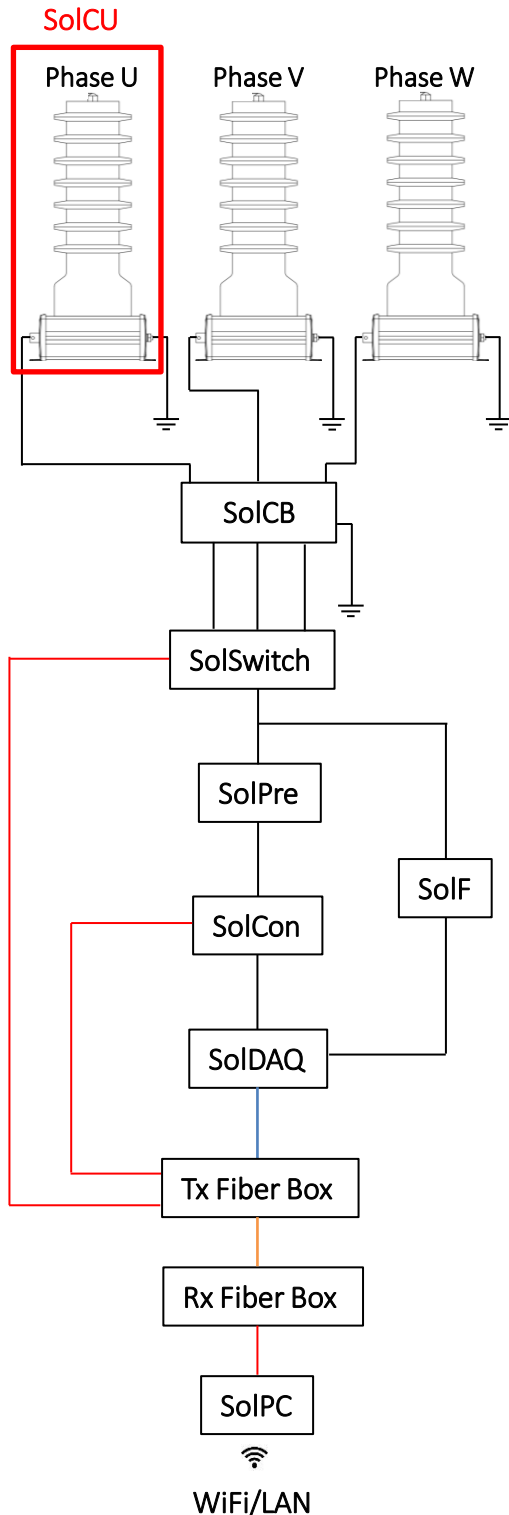
SolPDOnlinePlus consente di effettuare il **monitoraggio continuo da remoto** dei segnali delle **scariche parziali**, in **assenza di un operatore**. È necessaria una **connessione Internet**.

Il principale vantaggio del SolPDOnlinePlus consiste nel poter monitorare frequentemente, da remoto e senza operatore, i segnali delle scariche parziali: ciò consente di identificare con maggiore precisione **fenomeni evolutivi** e quindi di migliorare l'efficacia della manutenzione di tipo predittivo.

SolPDOnlinePlus, oltre ai componenti di SolPDOnline, comprende:

- 1 Modulo switch 4-to-1 - SolSwitch
- 1 Preamplificatore con bande passanti dipendenti dalle applicazioni - SolPre
- 1 Controller - SolCon
- 1 Filtro LP per ricavare il riferimento di fase - SolF
- 1 Scheda di acquisizione dati - SolDAQ
- 1 Controllore – SolPC - equipaggiato con SW SolTest, per la predisposizione del sistema di misura, l'acquisizione, la memorizzazione e l'elaborazione dei dati
- 1 SolCabPlus (8 cavi RG58, 3 cavi USB)

SolPDOnlineFiber



SolPDOnlineFiber consente di effettuare il **monitoraggio continuo da remoto** dei segnali delle **scariche parziali** in uscita da SolCB, in **assenza di un operatore**.

È necessaria una **connessione Internet**.

Il principale vantaggio del **SolPDOnlineFiber**, oltre a quelli già citati per il SolPDOnlinePlus, è rappresentato dalla presenza di una connessione in fibra ottica che garantisce l'isolamento galvanico tra il sistema di controllo e il sistema di misura, aumentando la sicurezza per gli operatori. Inoltre la presenza della connessione in fibra ottica consente di aumentare notevolmente la distanza tra il sistema di misura e il sistema di controllo.

SolPDOnlineFiber, oltre o in alternativa ai componenti di SolPDOnlinePlus, comprende :

- 1 Modulo Trasmettitore, alimentato a batteria, per la conversione USB 3.0/Fibra ottica
- 1 Modulo Ricevitore per la conversione Fibra ottica/USB 3.0
- 1 Cavo fibra ottica (lunghezza da definire in base all'applicazione)